

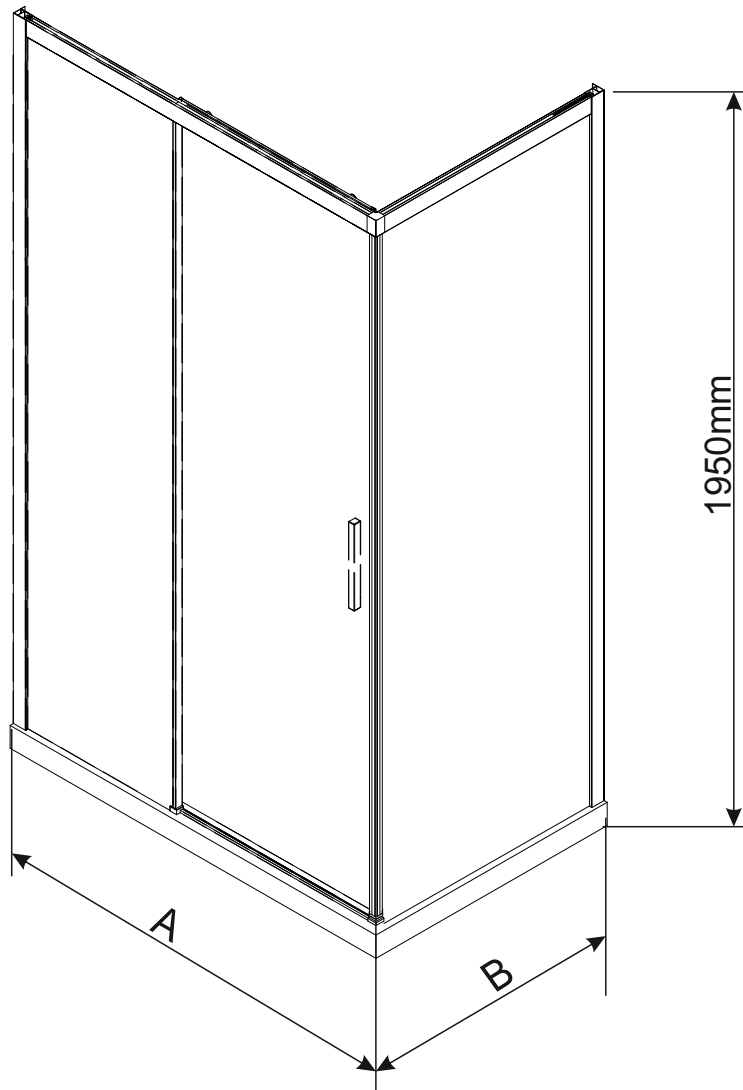
## Душевой угол RGW LE-41, RGW LE-41B (LE-12 + Z-22)

### RGW LE-12

Размер регулировки, A(mm)
970 – 1010
1070 – 1110
1170 – 1210
1270 – 1310
1370 – 1410
1470 – 1510
1570 – 1610
1670 – 1710
1770 – 1810
1870 – 1910
1970 – 2010

### RGW Z-22

Размер регулировки, B(mm)
770-795
870 – 895
970 – 995







# Руководство по сборке и установке

Мы ценим ваш выбор наших товаров для душа, и желаем вам приятного опыта работы с нашими продуктами и их обслуживания. Пожалуйста, внимательно прочитайте Инструкцию перед монтажом изделия.

**ВАЖНО** Пожалуйста, проверьте душевую дверь на повреждения при транспортировке и комплектность перед установкой. Жалобы, сделанные после установки изделия, не будут приняты.

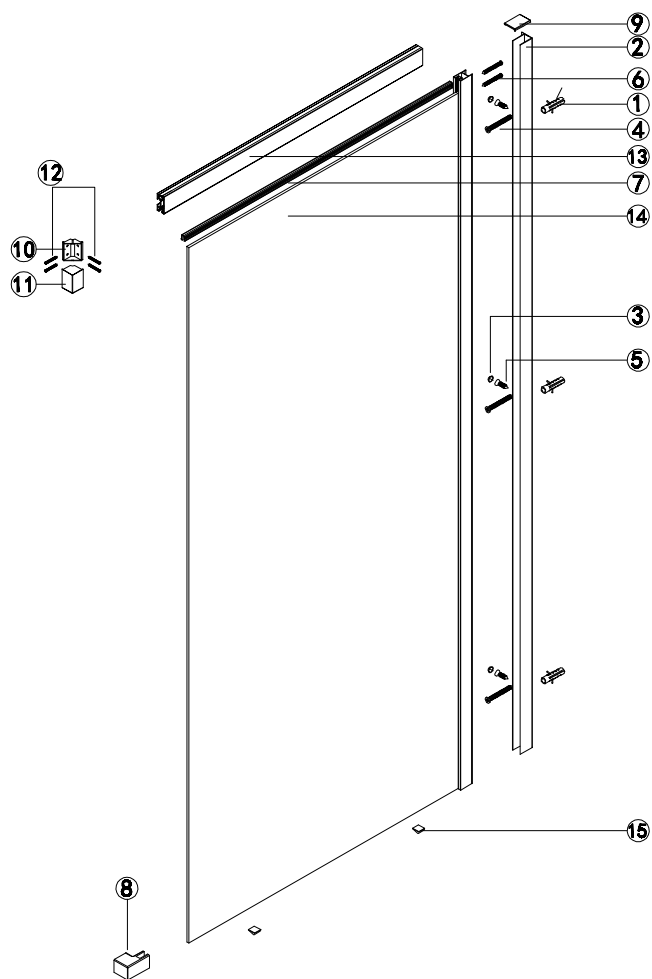
Перед установкой изделия внимательно ознакомьтесь с данной инструкцией, чтобы обеспечить безопасное и правильное использование и не повредить ни установщика, ни пользователя. Не соблюдение инструкции может привести к аннулированию гарантии. Производите монтаж вдвоём. Рекомендуется, чтобы установку выполнял технически компетентный установщик. Убедитесь, что стена имеет достаточную твёрдость, чтобы на ней производить монтаж. Обращайтесь со всеми стеклянными компонентами с особой осторожностью, избегая любого повреждения углов и краев, которые могут привести к его разрушению.

## НЕОБХОДИМЫЕ ИНСТРУМЕНТЫ

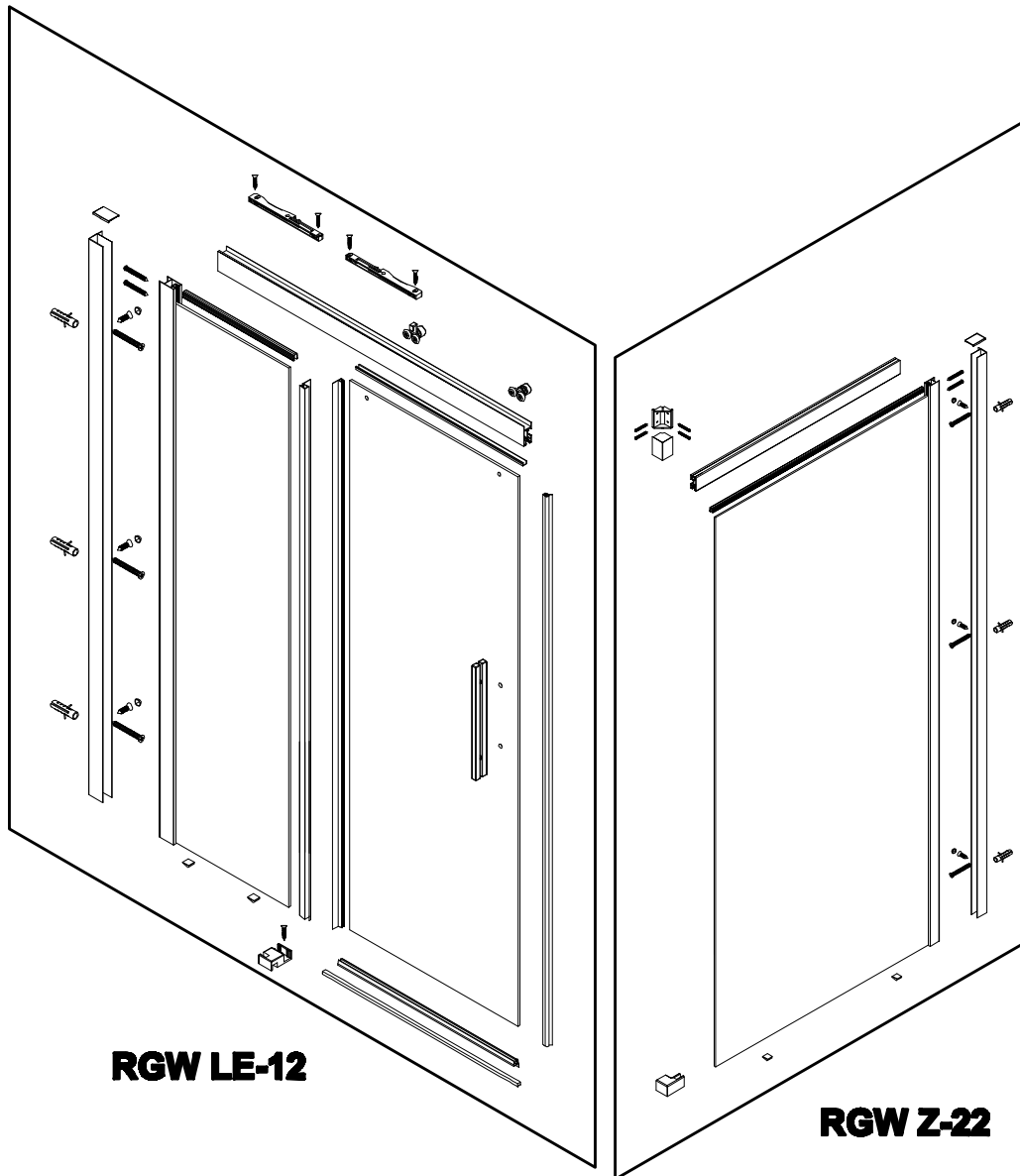
ОПИСАНИЕ	ИЗОБРАЖЕНИЕ
Рулетка	
Уровень	
Карандаш	
Бур $\phi$ 6мм	
Бур $\phi$ 3мм	
Защитные очки	

ОПИСАНИЕ	ИЗОБРАЖЕНИЕ
Дрель	
Отвёртка	
Киянка	
Силиконовый герметик	
Перчатки	
Ножовка	

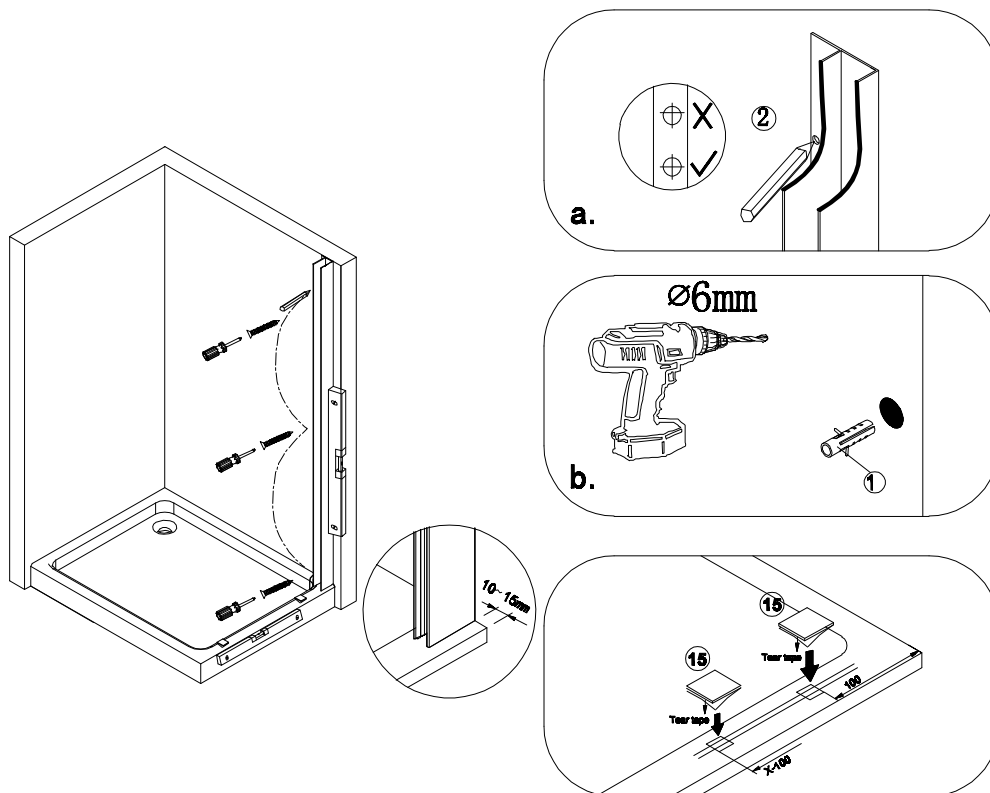
## КОМПЛЕКТАЦИЯ ИЗДЕЛИЯ



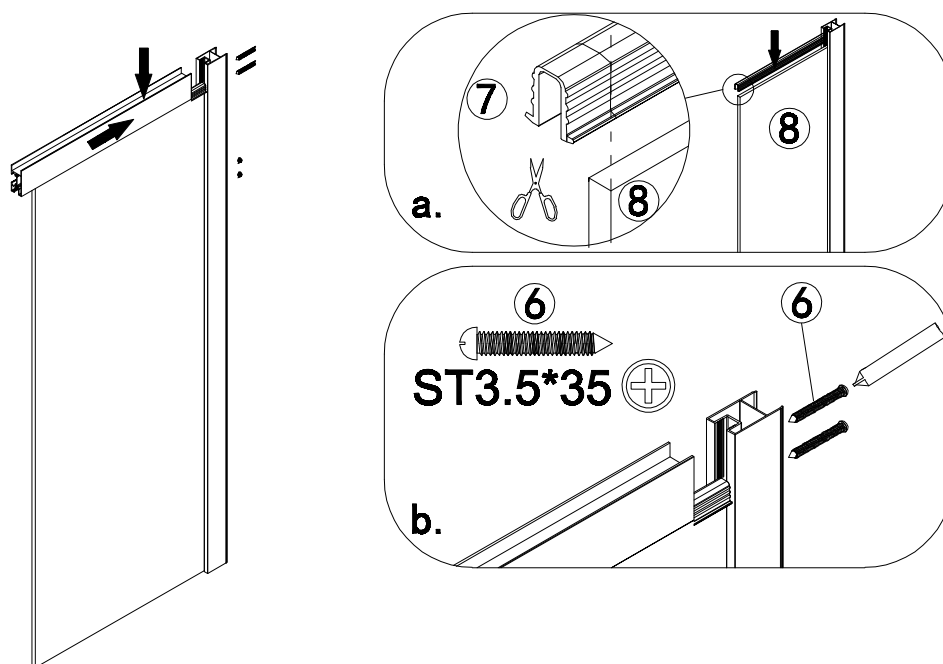
№	Изображение	кол-во
1	$\phi 6$	x3
2		x1
3		x6
4	$ST4*35$	x3
5	$ST4*10$	x3
6	$ST3.5*35$	x2
7		x1
8		x1
9		x1
10		x1
11		x1
12	$ST3.5*35$	x4
13		x1
14		x1
15		x2

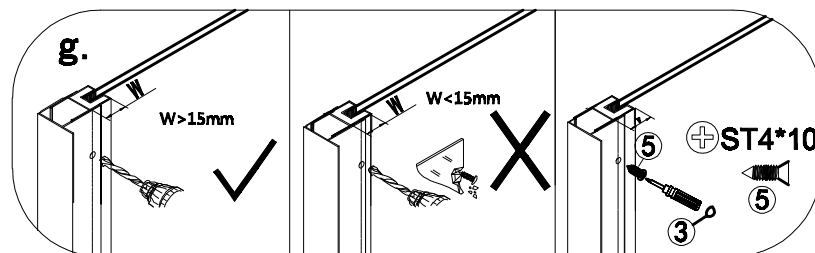
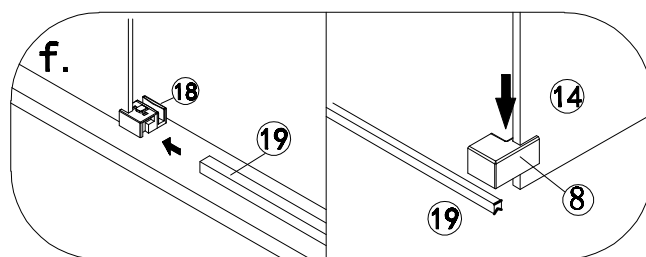
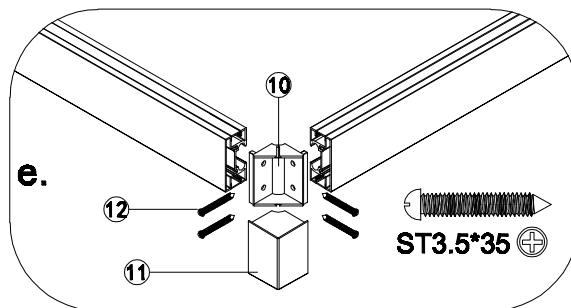
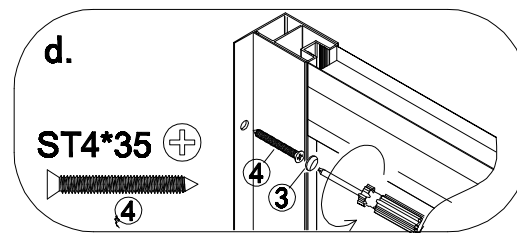
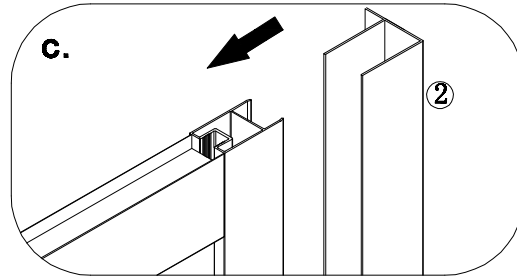
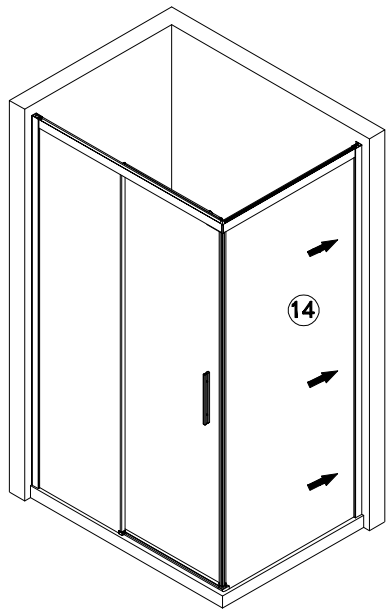


# 1. Прикрепите пристенный профиль

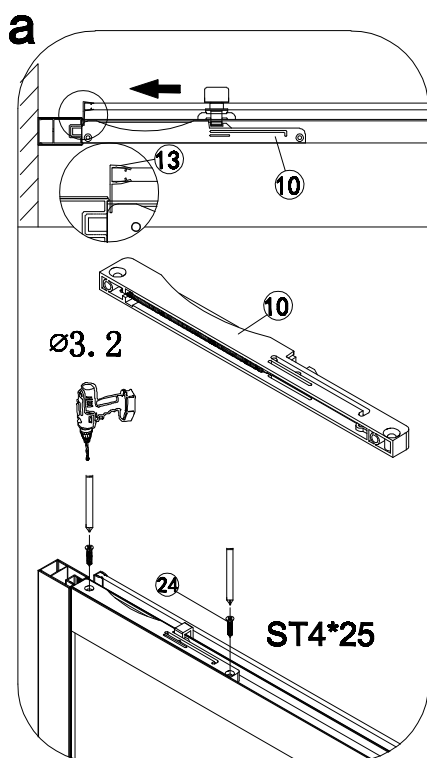
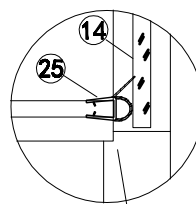
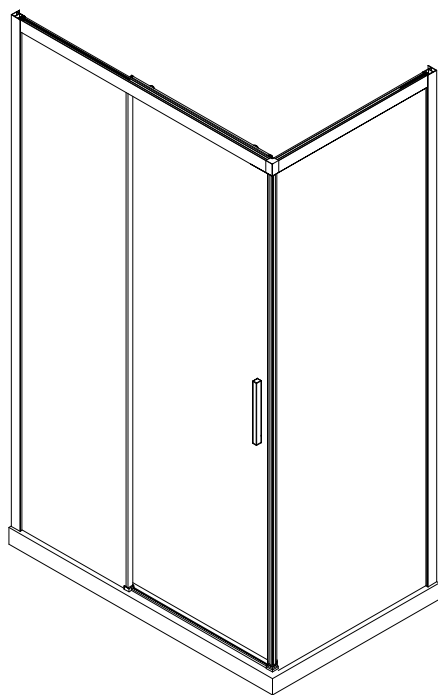


# 2. Установите верхний профиль





### 3. Установите мягкие упоры поршня скольжения

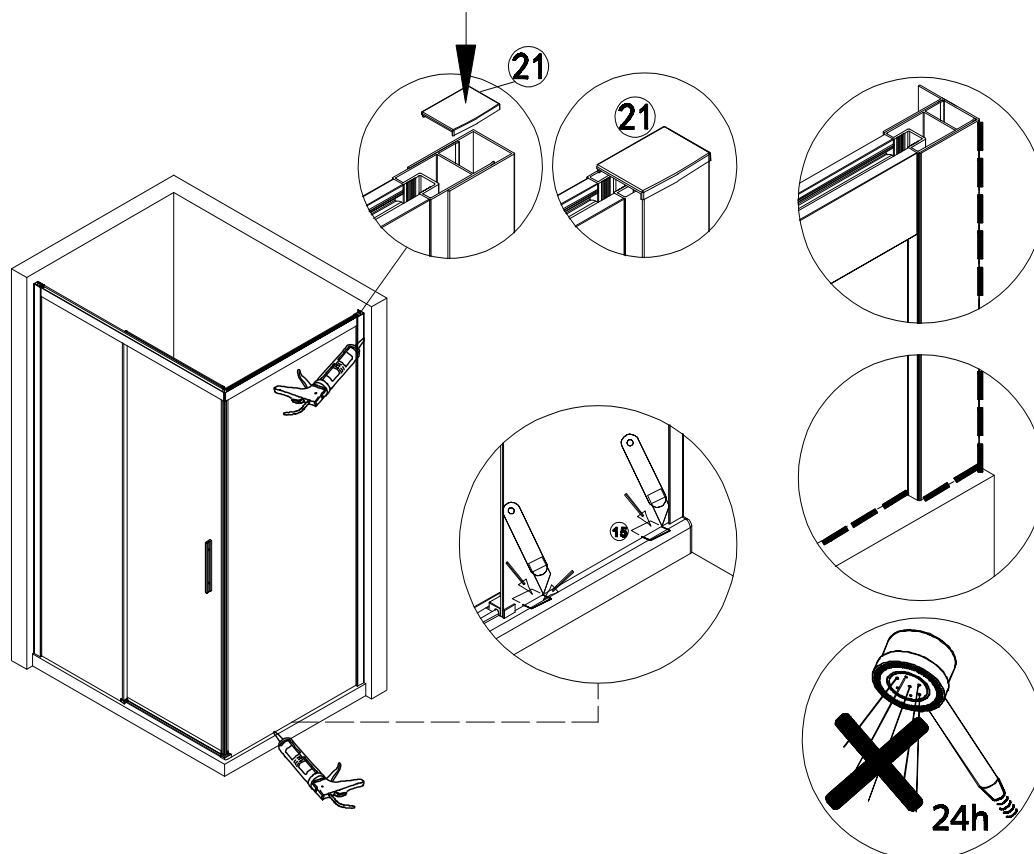


Первый поршень расположен в верхней части неподвижной стеклянной профильной рамы на стене и, как показано на рисунке.



Как показано на рисунке, второй поршень расположен в верхней части неподвижной профильной рамы, расположенной напротив стены (25)

#### 4. Дайте силикону 24 часа для полного высыхания



#### ИНСТРУКЦИЯ ПО УХОДУ

Душевое ограждение должно быть очищено после каждого использования. Чтобы предотвратить образование накипи, используйте скребок, мягкую ткань или замшу, но не очищайте их от капель воды, оставшихся после душа. Остальные остатки продуктов для ухода за телом (жидкое мыло, шампунь, гели для душа) также могут вызывать накопление веществ. Используйте проточную воду для ополаскивания остатков после их использования. Вся фурнитура для раздвижных дверей также должна быть очищена, чтобы обеспечить их бесперебойную работу.

- Не допускайте образования накипи, особенно в районах с жесткой водой
- Если у вас образовалась стойкая накипь, смесь 50:50 уксуса и воды поможет вам убрать ее но убедитесь, что весь уксус полностью смылся
- Никогда не используйте сильные моющие или чистящие средства
- Используемые чистящие материалы должны быть оценены между кислотнощелочным балансом PH4 и PH8
- Ни при каких обстоятельствах нельзя использовать абразивную субстанцию
- Силиконовый спрей может использоваться для смазки роликов, шарниров и других движущихся частей.