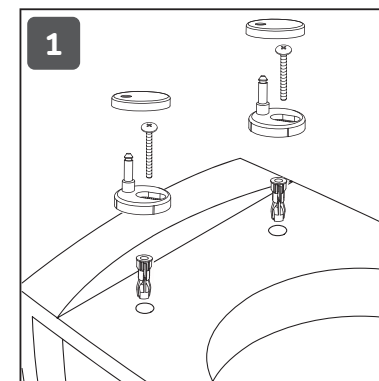
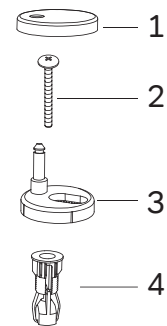
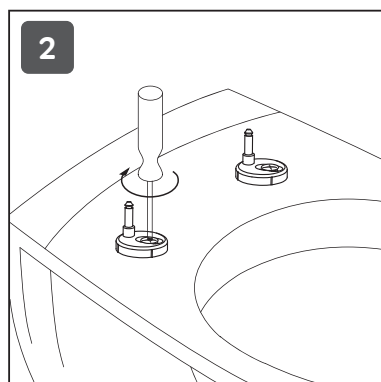


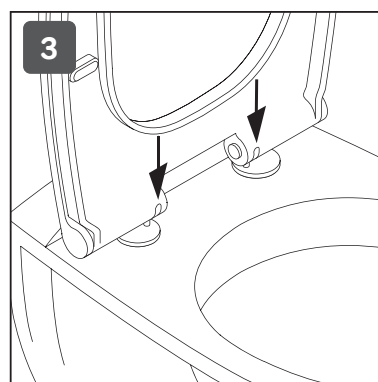
# Инструкция по монтажу сиденья с микролифтом



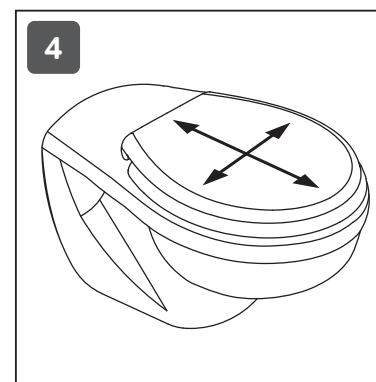
1 Установите пластмассовые втулки в отверстия унитаза



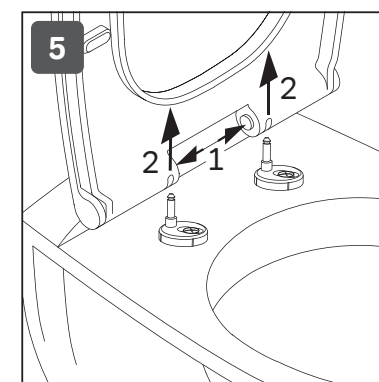
2 Затяните крепежные винты



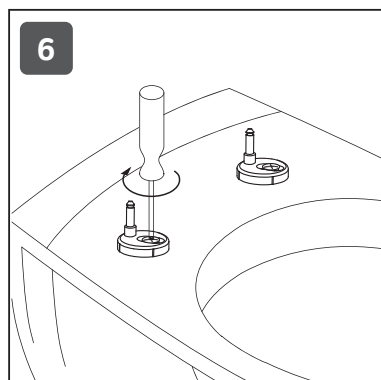
3 Установите сиденье на крепления



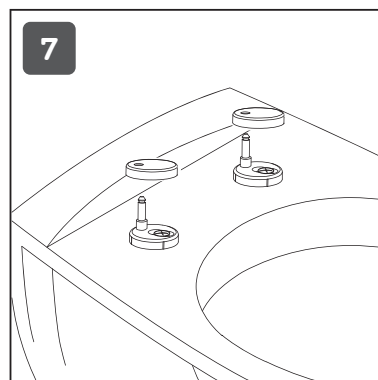
4 Совместите сиденье с чашей унитаза по периметру



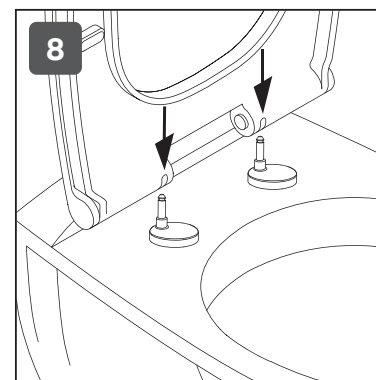
5 Нажмите на кнопки и снимите сиденье с креплений



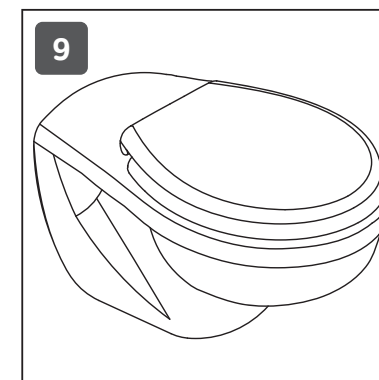
6 Затяните винты



7 Установите декоративные заглушки



8 Установите сиденье на унитаз



9 Установка сиденья завершена